

## **INSTRUCTIONS D'INSTALLATION**

### **MATÉRIAUX DE MILLÉNIUM DECKING**

Avant d'installer les matériaux de Millénium Decking, **veuillez lire les instructions en entier.**

## **AVANT L'INSTALLATION**

### **Sécurité**

La conformité avec toutes les lois locales, provinciales (étatisées) et fédérales applicables reste la responsabilité de l'utilisateur. Veuillez consulter votre agence de réglementation locale afin de savoir s'il y a des règlements particuliers relatifs au code du bâtiment qu'il faut suivre dans votre région.

Les paramètres de sécurité doivent toujours être définis quand on travaille avec les outils, les machines et d'autres appareils. Comme avec d'autres matériaux de construction, nous recommandons qu'on porte des lunettes de sécurité, des gants, un masque antipoussière et des protège-oreilles quand on travaille avec les matériaux de Millénium Decking.

### **Manutention et Entreposage**

Il faut manier et entreposer les produits de Millénium Decking tout comme les autres produits de qualité en bois. Les matériaux de Millénium Decking doivent être entrposés sur une surface plate ayant de bons supports espacés tous les 4 pieds le long de sa longueur. Avant l'usage, les matériaux doivent être protégés du soleil et des intempéries. On peut en jeter les débris avec les débris de construction normaux.

### **Outils**

Il est très facile de travailler avec les planches de terrasse de Millénium Decking car on peut les scier, les rainurer, les fixer et y percer des trous en employant des outils de menuiserie ordinaires. Les vis installées à une distance de 1 po du bout d'une planche auront besoin d'un trou de guidage de 1/8 po afin d'empêcher la planche se fendre. Pour des traits de scie nets, nous recommandons des lames de scie de 40 dents à embout de carbure bien aiguisées.

### **Infrastructure**

(Veuillez noter que notre produit doit être fixé directement sur la solive et non pas sur d'autres matériaux pour la terrasse ou sur du contreplaqué déjà présents.)

Pour assurer que la moulure d'about s'ajuste comme il faut et que la terrasse n'a pas d'ondulations, l'infrastructure doit être à angle droit et toutes les solives doivent être à la même hauteur. Les solives de la terrasse doivent être légèrement en pente, 1/4 po tous les 8 pi, pour assurer que l'eau ne s'accumule pas sur la terrasse.

Les planches de terrasse de Millénium Decking qui seront installées en formant un angle de 90° par rapport aux solives doivent être installées sur des solives dont l'espacement maximum est 16 po de centre à centre. Pour les planches qui forment un angle de 45 ° par rapport aux solives, l'espacement maximum des solives est 12 po de centre à centre.

Les planches qui se trouvent bout à bout doivent être aboutées sur une solive. L'écart entre les planches aboutées sur la solive doit être calculé selon le tableau ci-dessous.

Température au moment de la pose	Écart/Longueur de la planche		
	3.66 m (12pi)	4.88 m (16pi)	6.10 m (20pi)
Au -dessus de 15°C/59°F	2 mm (3/32 po)	3 mm (1/8 po)	4 mm (5/32 po)
Au-dessus de 5°C/41°F mais au- dessous de 15°C/59°F	3 mm (1/8 po)	4 mm (5/32 po)	5 mm (3/16 po)
Au-dessous de 5°C/41°F	4 mm (5/32 po)	5 mm (3/16 po)	6 mm (7/32 po)

**Tableau 1: Recommandations pour les écarts longitudinaux**

Les produits de Millénium Decking n'ont pas besoin d'écarts entre les côtés des planches.

### Attaches et Colles

Afin de faciliter l'installation des planches de terrasse, nous proposons qu'on utilise des vis pour terrasse en bois n° 8 de 2 po ou 2½ po enduites de céramique. On peut aussi employer des vis pour terrasse n° 8 de 2 po ou 2½ po en acier inoxydables ou d'autres vis pour terrasse à gros filetage qui résistent à la corrosion. Les planches de terrasse doivent être attachées à la charpente à chaque solive tel que décrit dans les instructions ci-dessous. Là où deux planches sont aboutées, nous recommandons des vis n° 8, de 3 po. (Chaque planche a ½ po de matériel supplémentaire de sorte qu'on peut mettre la dernière touche au bout des planches qui sont aboutées sur une solive aussi bien qu'au bout des planches sur la dernière solive sur le terrain.) Pour empêcher la planche de se fendre, percez des trous de guidage pour toutes les vis (sans tenir compte du type) qui se trouvent à une distance de 1 po du bout de la planche de terrasse.

Pour coller les moulures, le fascia et les planches de terrasse, utilisez un adhésif de construction de qualité (premium) tel que PL Premium, Franklin Titebond, ou l'équivalent. Suivez le mode d'emploi du fabricant de l'adhésif en prêtant attention à la température au moment de la pose et à la grosseur de la goutte de colle.

# INSTRUCTIONS D'INSTALLATION

## ÉTAPE 1: Planifiez votre projet

**Forme et design de la terrasse:** Il y a des terrasses de toutes formes (voir figure 1), et, en fait, de simples changements tel qu'un coin qui forme un angle ou un design où les planches aboutent à un angle de 45° peuvent enjoliver une maison qui a un long mur très simple. Pourtant, plus le design est compliqué, plus c'est difficile à construire, et souvent, un tel design exige d'autres matériaux.

Le design qu'on choisit déterminera la configuration de la charpente. Il faut toujours consulter votre fournisseur pour savoir quelle est la bonne configuration pour votre charpente.

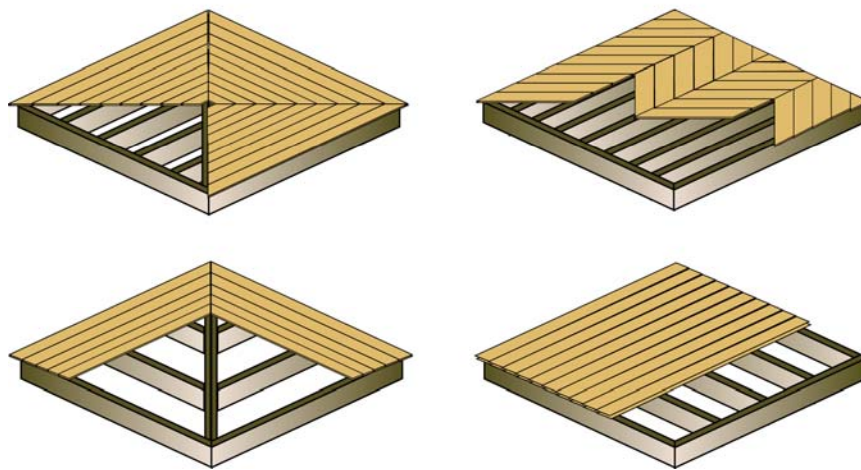


Figure 1: Exemples de dispositions possibles

**Rampes et escaliers:** Les matériaux de Millénium Decking ne doivent pas être utilisés pour la charpente des rampes ou celle des escaliers. Les rampes et les escaliers doivent toujours être fixés directement à la charpente. Pour les rampes et les balustrades, il faut toujours suivre les instructions d'installation du fabricant.

Si la terrasse a une rampe, il serait peut-être avantageux d'installer les poteaux de la rampe avant d'installer la surface de la terrasse, après quoi on découperait la surface de la terrasse autour des poteaux.

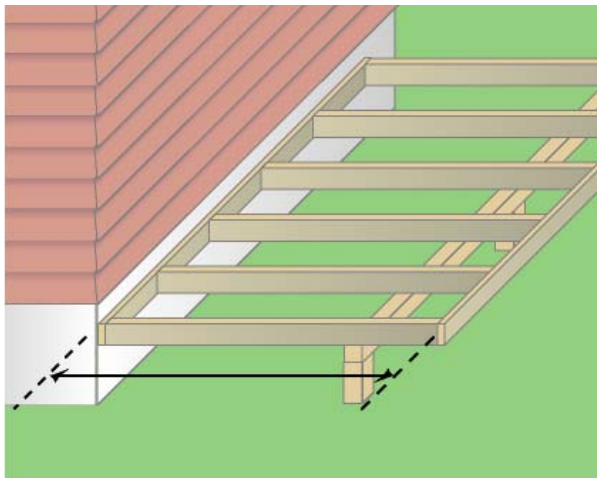
**Découpages:** On peut placer un spa sur la surface si la charpente est renforcée afin de supporter le poids de l'eau, ou on peut le poser par terre sur une dalle et construire la terrasse autour du spa. En construisant la charpente autour des arbres et des rochers qui sont déjà présents, on peut les intégrer dans la terrasse. Si on décide d'y intégrer un arbre, il faut laisser assez d'espace autour de l'arbre pour qu'il puisse continuer à pousser. Autour d'un objet immobile tel qu'un rocher, laissez environ 6.5mm/1/4 po pour que les planches puissent se dilater et se contracter selon les changements de température et d'humidité. Les matériaux de Millénium Decking ne doivent pas être utilisés pour le support structurel sur la terrasse ou autour de la terrasse.

## Étape 2: Installez la première planche

Les planches de terrasse Millénium sont installées en allant du “côté mur” vers l’autre bord de la terrasse.

*Si vous utilisez “la moulure de Bord” pour finir le bord de la terrasse:*

1. Mesurez la largeur de la surface de la terrasse (figure 2). Ces mesures serviront à déterminer la quantité de matériel à enlever à la première planche.



**Figure 2: Pour mesurer la largeur de la terrasse**

2. Il faut soustraire 6 1/8 po de ces mesures. Continuez à soustraire 6 po du total jusqu'à ce que le résultat soit moins de 6 po. Le résultat est la largeur qu'il faut enlever au **côté languette** de la première planche, (y compris la largeur de la languette). Voir figure 3a.

Cette procédure présume un surplomb de nez de 1 po. Pour un surplomb moins grand, augmentez la quantité à enlever. Pour un surplomb plus grand, réduisez la quantité à enlever. La “moulure de Bord” exige un surplomb de 1/2 po.

*Si vous utilisez “la moulure en U” ou “la moulure en L” pour finir le bord de la terrasse:*

1. Passez à l'étape 2.

2. Enlevez la languette de la première planche en la sciant de long. La première planche peut être installée avec la languette si l'on le désire, pourtant, en ce faisant, la surface de contact avec la lambourde sera diminuée.

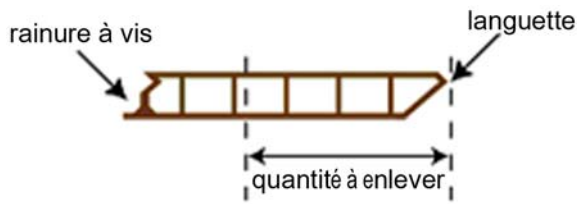


Figure 3a: Première planche

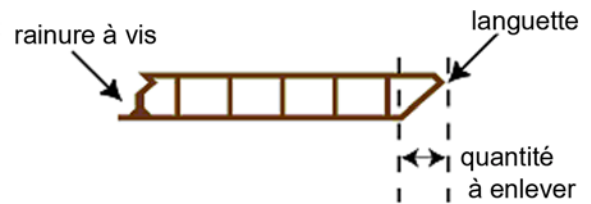


Figure 3b: Première planche

3. Installez la première planche en étalant un cordon de colle de construction le long de la lambourde (figure 4). En utilisant des vis n° 8 de 2 po à 2 ½ po, attachez la première planche à chaque solive le long de la rainure à vis.
4. Afin de ne pas fendre la planche, percez des trous de guidage à une distance de 1 po du bout des planches avant de visser les vis.

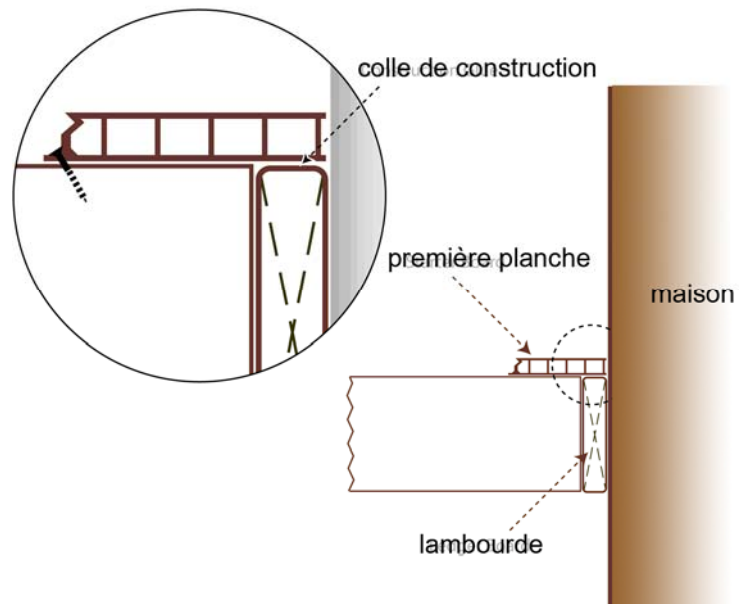
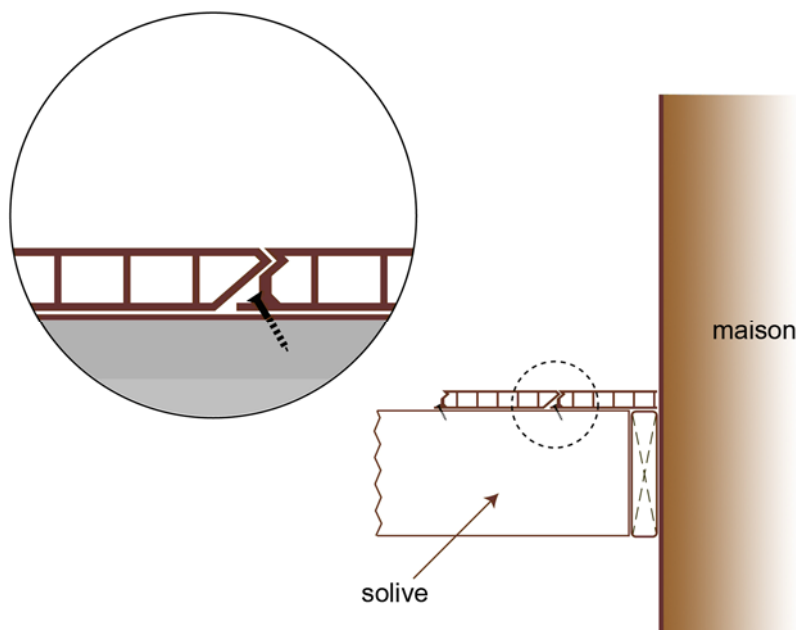


Figure 4: Installation de la première planche

### Étape 3: Installez la deuxième rangée de planches

Faites entrer “la languette” dans “la rainure” de la première planche (figure 5). En utilisant des vis n° 8 de 2 po à 2 ½ po, attachez la deuxième rangée de planches à chaque solive le long de la rainure à vis. Afin de ne pas fendre la planche, percez des trous de guidage à une distance de 1 po du bout des planches.



**Figure 5: Deuxième rangée de planches de terrasse**

S'il faut abouter des planches, les deux bouts doivent toujours être aboutés sur une solive. Les aboutements doivent toujours être disposés en quinconce et espacés selon les directives qui se trouvent dans le tableau 1.

#### **Étape 4: Complétez l'installation du reste de la terrasse**

Répétez l'étape 3 pour installer les planches de terrasse qui restent.

*Si vous utilisez "la moulure de Bord" pour finir le bord de la terrasse:*

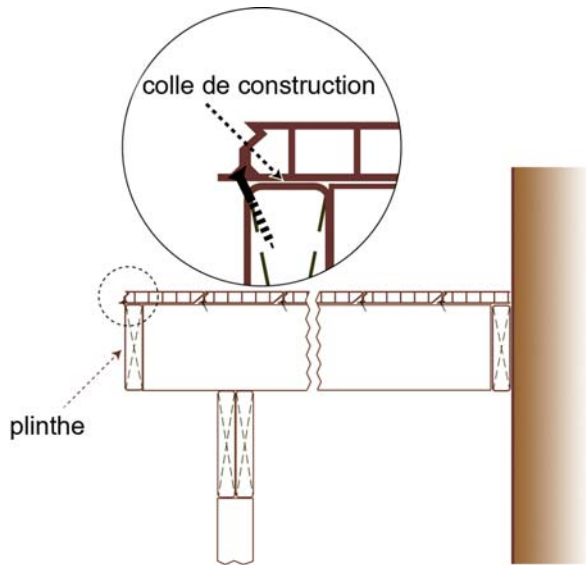
Si vous avez mesuré comme il faut, la dernière planche devraient avoir un surplomb d'au moins ½ pouce. Mettez de la colle de construction le long du haut de la plinthe, percez des trous de guidage et utilisez des vis n° 8 de 3 po afin d'attacher la dernière planche de terrasse Millénium. (figure 6a).

Parce que la "moulure de Bord" se colle étroitement à la planche de terrasse, il faudra **noyer la tête des vis avec une fraise à bois**. Pour ne pas fendre la planche, ne faites pas entrer la tête de vis dans la rainure de force. Percez des trous de guidage si nécessaire.

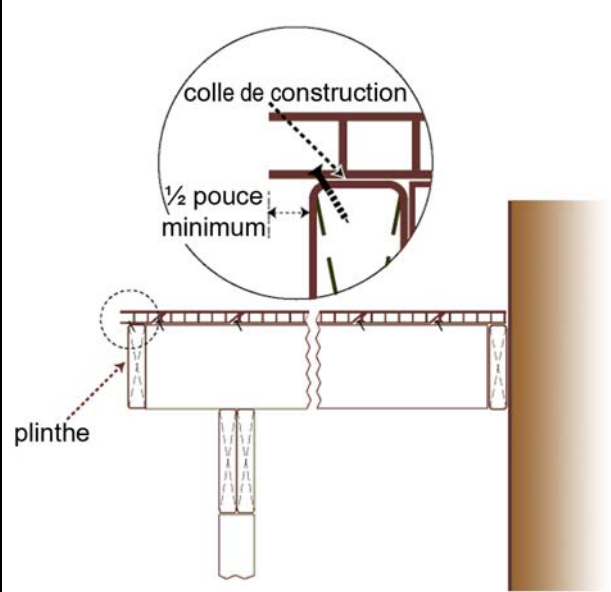
*Si vous utilisez "la moulure en U" ou "la moulure en L" pour finir le bord de la terrasse:*

La "rainure" de la dernière planche doit être sciée de long afin d'accommoder la "moulure en U ou en L". La "moulure en U" a besoin d'un **surplomb minimum de ½ po**, afin d'envelopper étroitement la dernière planche. La "moulure en L" peut être installée tout contre la plinthe de la terrasse, cependant, nous recommandons un surplomb d'au moins 1/8 po pour accommoder le fascia Millénium.

Mettez de la colle de construction le long du haut de la plinthe et attachez-y la planche. Percez un trou de guidage et installez une vis dans l'âme inférieure, si possible. (figure 6b)



**Figure 6a: Installation de la dernière planche de terrasse**



**Figure 6b: Installation de la dernière planche de terrasse**

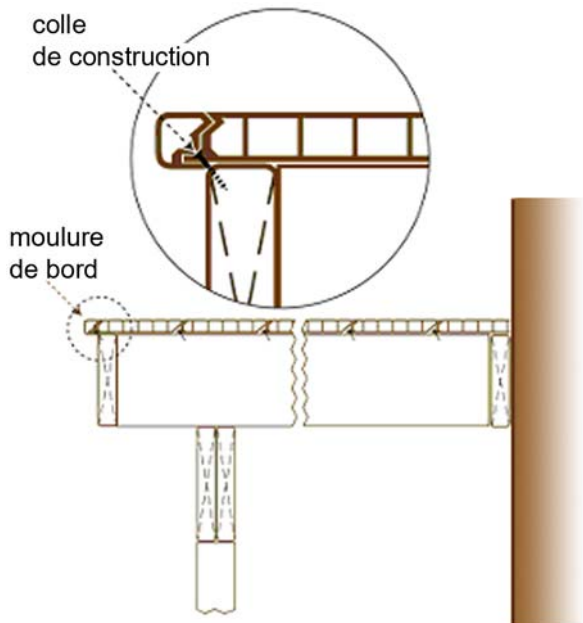
## Étape 5: Installez la moulure sur les bords

*Si vous utilisez la "moulure de Bord" pour finir le bord de la terrasse:*

Coupez la "moulure de Bord" à la bonne longueur. Étalez un cordon de colle le long de la rainure à vis, afin de bien fixer la "moulure de Bord". À partir d'un bout et en allant vers l'autre bout, attachez la "moulure de Bord" en y donnant un coup sec avec un maillet en caoutchouc (figure 7a).

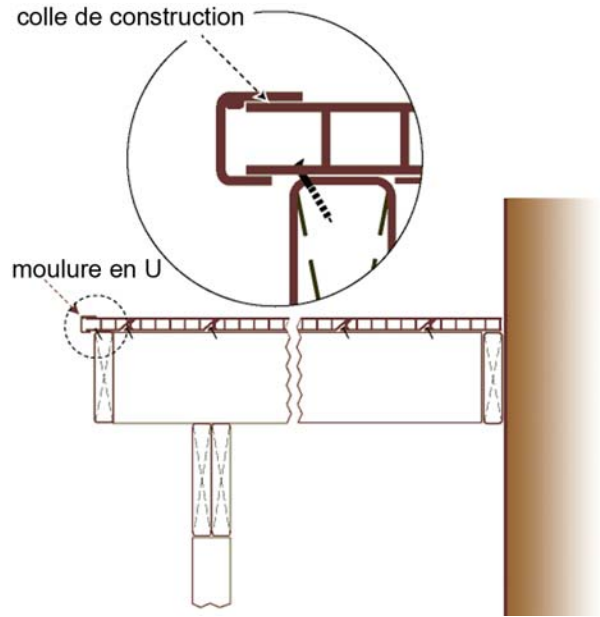
*Si vous utilisez la "moulure en U" ou en "L" pour finir le bord de la terrasse:*

Coupez la "moulure en U" ou en "L" à la bonne longueur en faisant attention au **coin en onglet** (figure 8). Étalez un cordon de colle le long des surfaces de contact supérieure et inférieure, afin de bien fixer la "moulure en U" ou en "L". À partir d'un bout et en allant vers l'autre bout, attachez la moulure en y donnant de petits coups avec un maillet en caoutchouc ou avec la main (figure 7b).



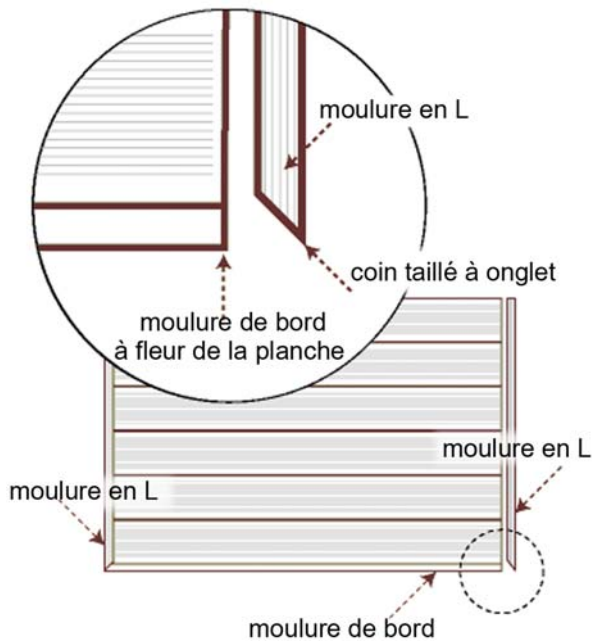
**Figure 7a: "Moulure de Bord"**

La longueur de la "moulure de Bord" ne doit pas dépasser le bout des planches de terrasse. Après l'installation de la "moulure de Bord", la "moulure en L" peut être utilisée pour couvrir le bout des planches (figure 8a). la moulure en "L" peut être taillée à onglet (voir figure 8a), ou coupée d'équerre avec le coin de la "moulure de Bord".

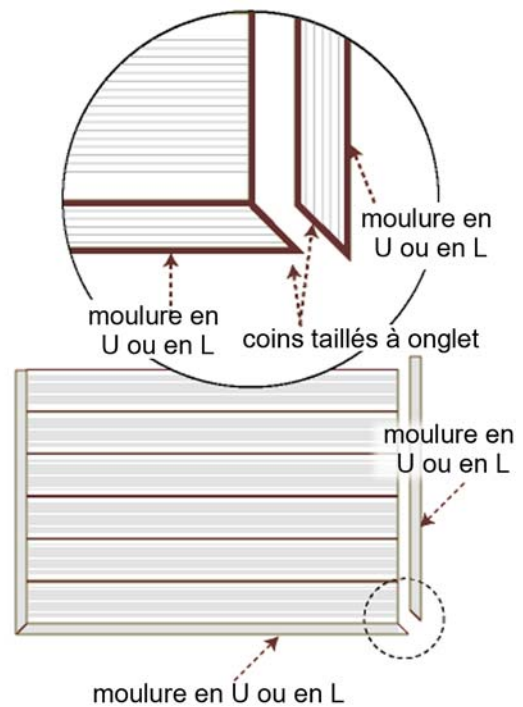


**Figure 7b: Moulure en "U"**

Si l'on choisit d'utiliser la "moulure en U" ou en "L" pour finir les bords de la terrasse, il faut les tailler à onglet aux coins de la terrasse (figure 8b). Il faut en tenir compte en mesurant la bonne longueur de la moulure.



**Figure 8a: Installation de la "moulure en L" sur le bout exposé des planches**



**Figure 8b: Installation de la "moulure en U" sur le bout exposé des planches**

## Étape 6: Installez le fascia

Le fascia de Millénium est fabriqué pour les planches 2X10. Cependant, au verso du fascia il y a des lignes de guidage tracées par le fabricant au cas où il faudrait le couper pour couvrir des planches 2X8 ou 2X6. Si le fascia a été scié de long, installez le côté scié vers le haut.

Installez le fascia avec un adhésif de construction de qualité en le serrant jusqu'à ce que la colle s'endurisse. S'il est impossible de le serrer, percez de petits trous de guidage et utilisez des clous à finir qui résistent à la corrosion ou des clous étêtés de 1 ¼ à 1 ½ po pour bien fixer le fascia.

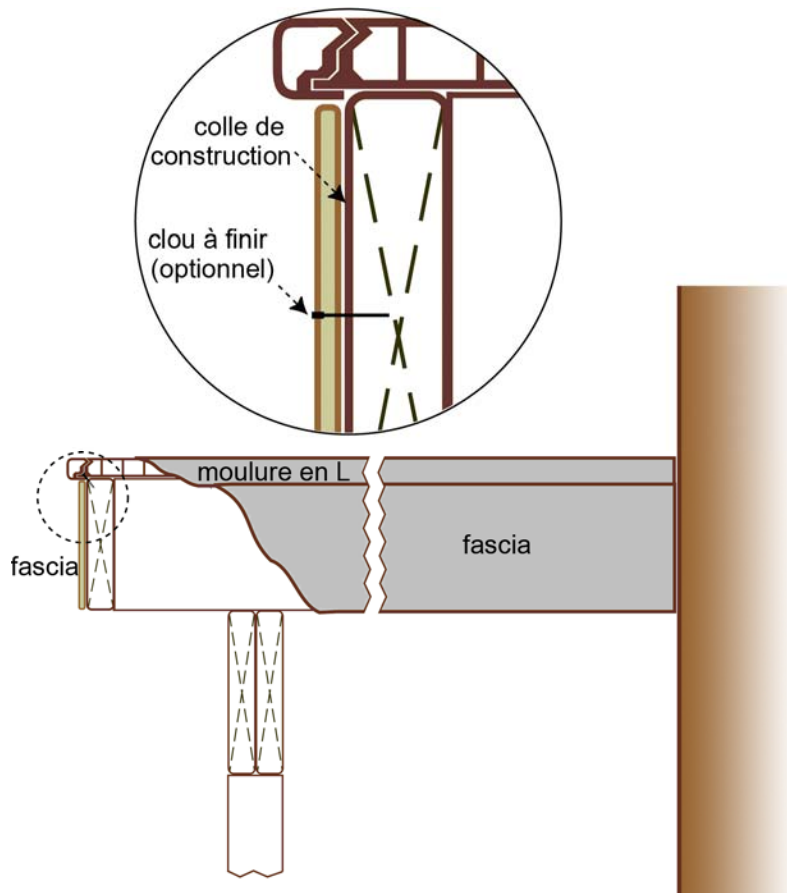


Figure 9: Fascia Millénium

## Étape 7: Entretien et nettoyage

Les laveuses à pression et les détergents doux peuvent être utilisés pour le nettoyage. Pour le nettoyage général, l'eau savonneuse suffit. Pourtant, pour les taches telles que l'huile ou la graisse, lavez la terrasse avec une solution de TSP (trisodium phosphate). Pour enlever les brûlures légères sur la surface, poncez **légèrement** la surface avec un tampon d'acier synthétique ou brossez-la avec une brosse métallique fine.

Bien que les planches de terrasse soient à l'épreuve de l'eau et que la plus grande partie de l'eau ne reste pas sur la surface de la terrasse, il ne faut pas considérer le système comme une membrane résistante à l'eau même si les joints sont calfeutrés pour améliorer l'étanchéité.